

**Instrukcja obsługi lodówki - chłodziarki kompresorowej do mleka**

**Kitchenmaster**

**Model: BR 9 N**



## Spis treści

1. Informacje ogólne .....	3
2. Dane techniczne.....	8
3. Instalacja.....	6
4. Konserwacja.....	8
5. Rozwiązywanie problemów.....	9
6. Schemat elektryczny .....	10

## 1. INFORMACJE OGÓLNE

### 1.1 Wstęp

Celem tej instrukcji jest dostarczenie ważnych informacji dotyczących instalacji, użytkowania i konserwacji. Przed przystąpieniem do użytkowania urządzenia, należy dokładnie zapoznać się z informacjami zawartymi w niniejszej instrukcji obsługi. Producent nie ponosi żadnej odpowiedzialności za wszelkie szkody wynikające z niewłaściwego użytkowania, instalacji lub braku czyszczenia i/lub konserwacji produktu, które były wykonywane niezgodnie z niniejszą instrukcją. Producent mając na uwadze ciągłe unowocześnianie swoich produktów zastrzega sobie, że informacje zawarte w niniejszej instrukcji mogą się nieznacznie różnić od modyfikowanych wersji.

### 1.2 ZASTOSOWANIE OGÓLNE



Lodówka nie jest przeznaczona do pracy na zewnątrz w środowisku narażonym na działanie czynników atmosferycznych (deszcz, bezpośrednie światło słoneczne).

Urządzenie to może być używane przez dzieci w wieku od 8 lat i starsze, oraz osoby o ograniczonych zdolnościach fizycznych, sensorycznych lub umysłowych, a także osoby nieposiadające doświadczenia i wiedzy, jeśli znajdują się pod nadzorem lub zostały poinstruowane na temat bezpiecznego użytkowania urządzenia i rozumieją wynikające zagrożenia. Dzieciom nie wolno bawić się urządzeniem. Czyszczenie i konserwacja nie mogą być wykonywane przez dzieci bez nadzoru osób dorosłych.

Jeśli przewód zasilający jest uszkodzony, musi zostać wymieniony przez producenta, jego przedstawiciela serwisowego lub wykwalifikowaną osobę, aby uniknąć zagrożenia porażenia prądem elektrycznym.

Urządzenia uszkodzonego mechanicznie w czasie transportu nie wolno włączać do prądu.

Tak jak każde urządzenie chłodnicze, chłodziarka powinna być transportowana w pionie, zgodnie z instrukcją na kartonie.

Przed pierwszym podłączeniem, urządzenie należy ustawić, wypoziomować w miejscu, gdzie ma pracować, następnie odczekać kilka godzin przed uruchomieniem. Czynność ta pozwala na ustabilizowanie czynnika chłodniczego, co może mieć wpływ na efektywność pracy. W trakcie pracy chłodziarki mogą być słyszalne odgłosy sprężania i rozprężania czynnika chłodzącego co jest zjawiskiem normalnym.

**OSTRZEŻENIE:** Nie wolno zasłaniać otworów wentylacyjnych w obudowie, tak, aby zapewnić swobodny przepływ powietrza wewnątrz chłodziarki w celu jej chłodzenia.

– **OSTRZEŻENIE:** Nie należy używać urządzeń mechanicznych ani innych środków przyspieszających proces rozmrażania, innych niż zalecane przez producenta.

– **OSTRZEŻENIE:** Należy zwrócić uwagę, aby nie uszkodzić obwodu czynnika chłodniczego.

– OSTRZEŻENIE: W komorach do przechowywania żywności urządzenia nie należy używać urządzeń elektrycznych, chyba że są one typu zalecanego przez producenta.



Uwaga: ryzyko pożaru/materiałów łatwopalnych

Nie przechowuj w tym urządzeniu substancji wybuchowych, takich jak pojemniki ciśnieniowe z substancjami łatwopalnymi.

Prawidłowa utylizacja zużytego produktu



■ To oznaczenie wskazuje, że zużytego produktu nie wolno wyrzucać wraz z innymi odpadami domowymi na terenie UE. Aby zapobiec możliwym szkodom dla środowiska lub zdrowia ludzkiego wynikającym z niekontrolowanego usuwania odpadów, należy je poddawać recyklingowi w sposób odpowiedzialny, aby promować zrównoważone ponowne wykorzystanie zasobów naturalnych.

Aby zwrócić zużyte urządzenie, skorzystaj z systemów zwrotu i zbiórki lub skontaktuj się ze sprzedawcą, u którego produkt został zakupiony. Informacje o lokalizacji punktów selektywnej zbiórki odpadów komunalnych można znaleźć w najbliższej gminie.

Koniecznym zużyta lodówkę trzeba oddać do bezpiecznego dla środowiska recyklingu.



Za wyrzucanie produktów oznaczonych symbolem ■ z innymi odpadami, grożą wysokie kary pieniężne.

### 1.3 PIERWSZE URUCHOMIENIE

Lodówka jest wysyłana w stanie gotowym do użycia.

Temperatura jest ustawiona fabrycznie na wartość zakres 0-4°C

### 1.3.1. Podłączenie do chłodziarki linii mlecznej ekspresu.

Chłodziarka posiada po dwa otwory na lewej i prawej ścianie do podłączenia linii mlecznej. Średnice otworów możemy regulować stosując odpowiednie redukcje. Należy zwrócić uwagę, aby zastosować odpowiedniej średnicy redukcje tak aby zapewnić możliwie największą szczelność połączenia. Wszystkie nieużywane otwory należy pozostawić zaślepienie, co ma wpływ na efektywność chłodzenia i zużycie energii elektrycznej.



Dodatkowo do chłodziarki można zakupić opcjonalne pojemniki na mleko o pojemności użytkowej 2,5l - model PM 2,5 lub 4,5l model PM 4,5.



Pojemnik na mleko PM 2,5



Pojemnik na mleko PM 4,5

### 1.3.2 Drzwi z zamkiem

Frontowe drzwi urządzenia wyposażone są w zamek tak, aby osobom do tego nieuprawnionym ograniczyć dostęp do wnętrza. W komplecie dostarczane są dwa kluczyki.



### 1.4 ODPOWIEDZIALNOŚĆ UŻYTKOWNIKA (ZANIM PODŁĄCZYSZ URZĄDZENIE)

Konieczne sprawdzić czy gniazdko elektryczne jest podłączone do uziemienia i ma napięcie zgodne z wartościami podanymi na tabliczce znamionowej. Upewnij się, że lodówka jest ustawiona na poziomej stabilnej powierzchni.

## 2. DANE TECHNICZNE

Model	Kitchenmaster BR 9N
Napięcie	220-240 V
Częstotliwość	50-60 Hz
Prąd	0,5 A
Moc wewnętrznego oświetlenia	0,5 W
Czynnik chłodniczy / ilość	R 600a/10,5 grama
Klasa klimatyczna	3,4,5 (do +40°C otoczenie pracy)
Waga netto/ brutto	12 kg/ 14,1 kg
Pojemność całkowita	9 L
Wymiary zew. (mm)	(szer. x gł. x wys.) 220 x 452 x 376
Wymiary użytkowe komory chłodzącej (mm)	(szer. x gł. x wys.) 190 x 162 x 290
Wymiary kartonu (mm)	(szer. x gł. x wys.) 290 x 530 x 445
Zakres temperatury	0 – 4°C

## 2.1 MATERIAŁY I CZYNNIK CHŁODNICZY

Powierzchnie wewnętrzne i zewnętrzne mające kontakt z przechowywanymi produktami wykonane są ze stali ocynkowanej, aluminium i nietoksycznych tworzyw sztucznych.

Stosowany czynnik chłodniczy jest zgodny z aktualnymi wymogami UE.

Rodzaj i ilość gazu jakim został napełniony układ chłodniczy urządzenia podany jest na tabliczce znamionowej.

## 3. INSTALACJA

Aby zapewnić bezpieczne i prawidłowe działanie, postępuj zgodnie z instrukcjami producenta podanymi w tej sekcji.

### 3.1 POZYCJONOWANIE

Lodówkę należy umieścić w odpowiednio wentylowanym pomieszczeniu. Trzymaj z dala od źródeł ciepła, takich jak grzejniki lub rury klimatyzacyjne. Zapewnij swobodny przepływ powietrza do lodówki.

Temperatura otoczenia nie może być wyższa niż 40°C. Ta klasa klimatyczna urządzenia to 3,4,5.

3.1.1 Poziomowanie chłodziarki: Aby zapewnić najlepszą wydajność, urządzenia musi ono zostać pozostać wypoziomowane. Służą do tego cztery regulowane nóżki

### 3.2 PODŁĄCZENIE ELEKTRYCZNE

#### OSTRZEŻENIE NIE UŻYWAJ PRZEDŁUŻACZY

Chłodziarka pracuje na zasilaniu jednofazowym o napięciu 220-240V/50Hz.

Aby włączyć chłodziarkę należy włożyć wtyczkę do gniazdka.

Upewnij się, że:

Gniazdko elektryczne jest wyposażone w uziemienie, a napięcie i częstotliwość przyłącza elektrycznego odpowiada wartościom wskazanym na tabliczce znamionowej. Jeśli nie masz pewności co do wydajności uziemienia, zleć sprawdzenie przyłącza elektrycznego wykwalifikowanemu technikowi.

Kiedy chłodziarka działa, sprawdź, czy napięcie zasilania nie spada lub nie wzrasta poniżej/powyżej +10% napięcia znamionowego (187 V do 242 V).

Producent nie ponosi odpowiedzialności za szkody lub wypadki powstałe na skutek niewłaściwego użycia lub nieprzestrzegania przepisów elektrycznych obowiązujących w kraju, w którym używana jest lodówka.

#### 4. KONSERWACJA

- Przed czyszczeniem lodówki zawsze pamiętaj o odłączeniu jej od prądu.
- Odłączanie lodówki od gniazdka elektrycznego zawsze wykonuj suchą dłonią i nigdy nie ciągnij za przewód zasilający tylko za wtyczkę.
- Do czyszczenia nie używaj ostrych przedmiotów.
- Wyczyść wewnętrzną obudowę chłodziarki czystą, wilgotną szmatką lub za pomocą delikatnego detergentu. Unikaj uszkodzeń, nigdy nie używaj ściernych lub łatwopalnych środków czyszczących.
- Co najmniej raz w miesiącu czyść tylną kratkę wentylacyjną odkurzaczem lub szczotką, aby wyeliminować gromadzenie się kurzu.
- Nie myj lodówki bezpośrednim strumieniem wody ani strumieniem wody pod wysokim ciśnieniem.

Gdy wilgotność względna przekracza 55%, następuje kondensacja wody na wewnętrznej stronie drzwi. Jest to normalne i nieuniknione.

#### 5. ROZWIĄZYWANIE PROBLEMÓW



Często problemy występujące podczas normalnej pracy można rozwiązać bez pomocy wyspecjalizowanego technika, sprawdź następujące elementy:

a) Urządzenie nie działa.

-Sprawdź, czy wtyczka jest prawidłowo włożona do gniazdka elektrycznego. -Sprawdź, czy w gniazdku elektrycznym jest napięcie.

b) Produkt jest zbyt ciepły.

Sprawdź zamknięcie drzwi i upewnij się, że uszczelka drzwi jest szczelna. Sprawdź, czy wentylator wewnętrzny działa i nie jest zablokowany. -Sprawdź i wyczyść tylną kratkę wentylacyjną, upewnij się, że wszystkie otwory wentylacyjne są drożne.

c) Urządzenie pracuje zbyt głośno.

-Sprawdź, czy sprzęt jest wypoziomowany.

-Upewnij się, że sprzęt nie dotyka innego sprzętu może powodować wibracje.

Jeżeli chcesz zgłosić problem do serwisu to przygotuj się do odpowiedzi na następujące pytania:

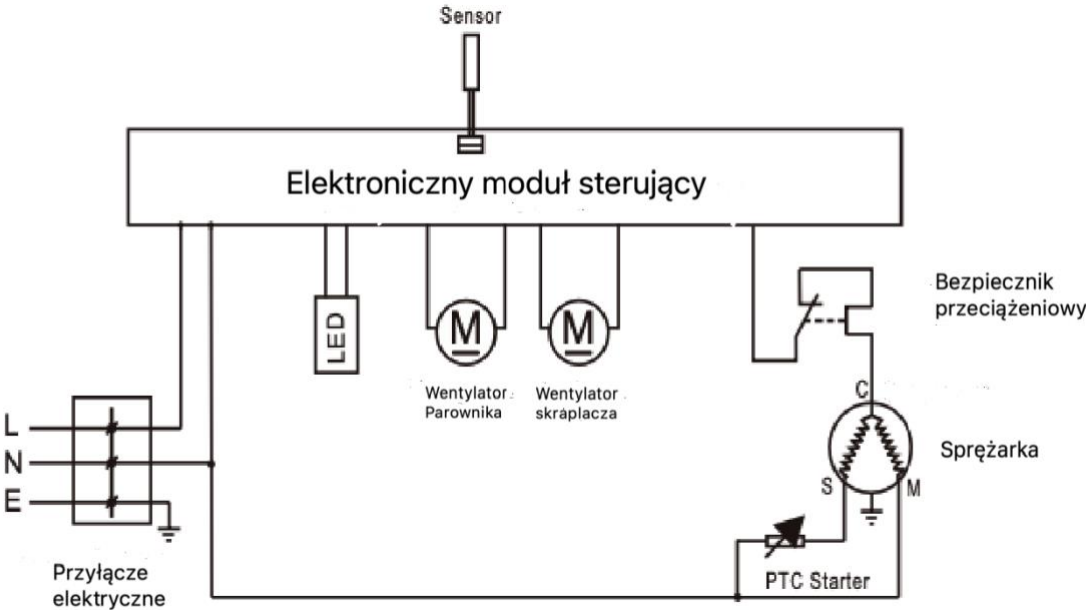
-Rodzaj problemu: (elektryczny, mechaniczny)

-Model, kod i numer seryjny można znaleźć na tabliczce znamionowej umieszczonej wewnątrz komory chłodzącej urządzenia.

## **5.1 Gwarancja**

Sprzedawca odpowiada z tytułu gwarancji lub rękojmi. Gwarancja nie obejmuje elementów, które podlegają naturalnemu zużyciu jak gumowe uszczelki, żarówki czy elementy grzewcze uszkodzone kamieniem kotłowym, jak również podzespołów uszkodzonych wskutek niewłaściwego i niezgodnego z instrukcją użytkowania w tym uszkodzeń mechanicznych. Zerwanie plomb gwarancyjnej lub samodzielna naprawa oznacza automatycznie utratę gwarancji.

6. SCHEMAT ELEKTRYCZNY



Model: BR 9